

MINIESCAVADEIRA SÉRIE D

CASE

CONSTRUCTION

SINCE 1842.

CX22D

MOTOR

Modelo	KUBOTA D1105 - STAGE 5
Potência máx. (2.400 rpm) (kW / cv)	15,4-20,9
Deslocamento (l)	1,11
Número de cilindros (n°)	3
Arrefecimento	Líquido
Alternador (V)	12 (40 A)
Bateria V (Ah)	12 (62)

SISTEMA HIDRÁULICO

Tipo de circuito	Válvula de centro fechado, sensível a carga, com controle de fluxo e compensação
Tipo de bomba	1 bomba variável com load sensing + 1 bomba de engrenagem
Deslocamento da bomba variável (cm³)	25
Deslocamento da bomba de engrenagem (cm³)	4,95
Capacidade da bomba variável (l/min)	52
Capacidade da bomba de engrenagem (l/min)	10,3
Pressão máxima do circuito (bar)	240
Sistema auxiliar (pressão máxima):	
AUX 1 (l/min)	50 - 200 bar
AUX 2 (l/min)	13/8 - 220 bar

VELOCIDADE DE GIRO E DESLOCAMENTO

Velocidade de deslocamento (km/h):	1° : 0 até 2,6 / 2° : 0 até 4,0
Velocidade de giro (rpm)	10,5

CONTROLE

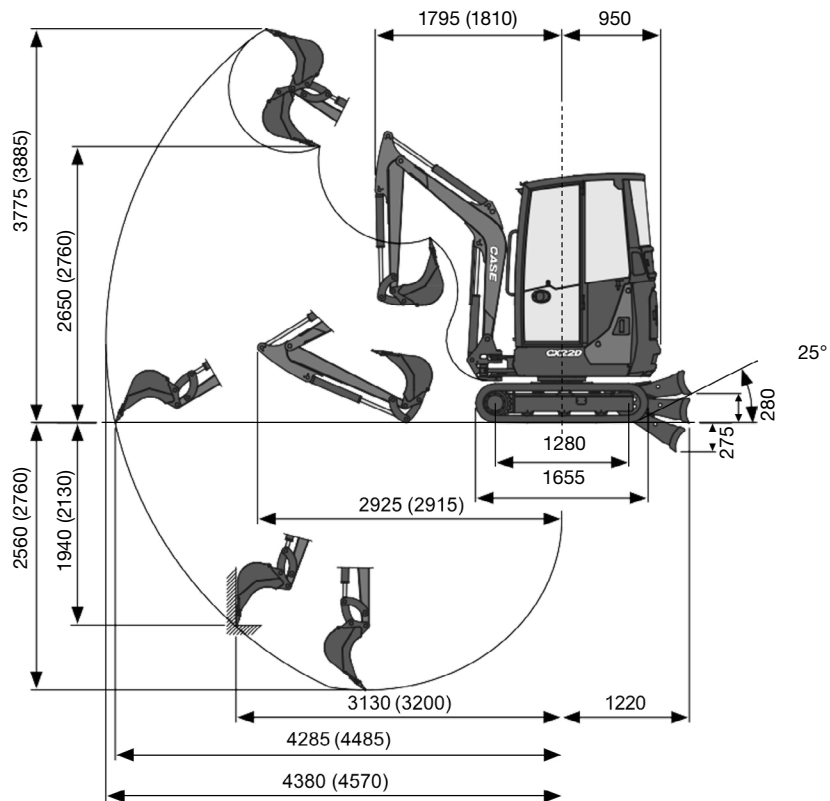
Lança, braço, oscilação da caçamba e da torre	2 joysticks
Movimentos das esteiras	2 alavancas/pedais
Lâmina	alavanca
Sistema auxiliar prioritário com função de retenção	
AUX 1	Interruptor eletroproporcional no joystick direito
Giro da lança	interruptor eletroproporcional no joystick esquerdo

PESO OPERACIONAL

Peso operacional com cabine* ISO 6016 (kg)	2190
* com esteiras de borracha	

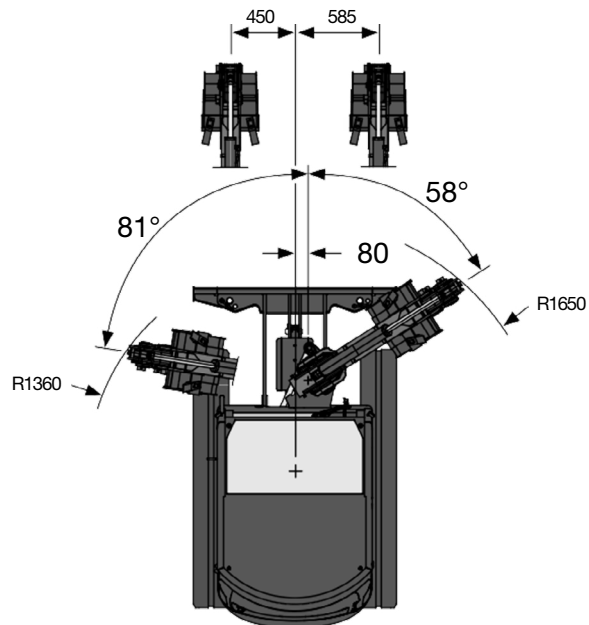
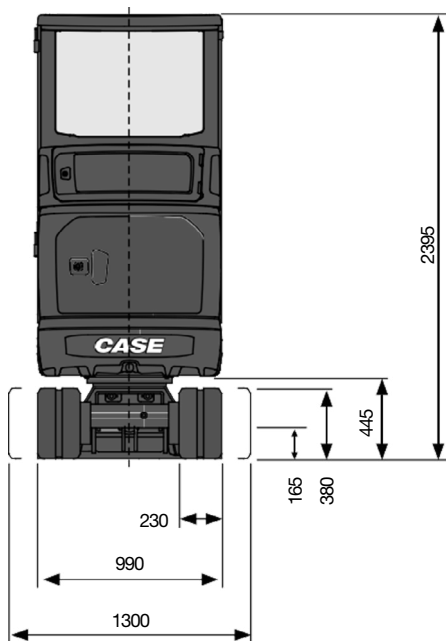
CAPACIDADES DE CIRCUITOS E COMPONENTES

Tanque de combustível (l)	20
Tanque de óleo hidráulico (l)	16
Capacidade do circuito hidráulico (l)	25
Capacidade do sistema de arrefecimento (l)	4
Óleo do motor (l)	4,4



DESEMPENHO

		Braço padrão 1250 mm
Profundidade máxima de escavação	mm	2560
Altura máxima de despejo	mm	2650
Força de escavação da caçamba	kN	16
Força de escavação do braço ISO 6015	kN	10
Força de tração	kN	22
Pressão de apoio no solo com esteiras de borracha	kg/cm ²	0,35
Inclinação máxima		60% - 30°



DIMENSÕES GERAIS

Largura máxima	mm	990 - 1300
Altura total	mm	2395
Largura das esteiras	mm	230
Raio de rotação traseiro	mm	950
Comprimento do braço de escavação	mm	1250
Número de roletes (para cada lado)	n°	3

CAPACIDADE DE LEVANTAMENTO

Braço de abertura a partir do centro de rotação (m)

Capacidade de levantamento (kg) a 1,0 m de altura

CAPACIDADE DE LEVANTAMENTO	2	3	MÁX
Lâmina dianteira apoiada no solo	760*	480*	420*
Lâmina dianteira levantada do solo	760*	410	290
Lateral, esteira extensível aberta	700	350	260

* Indica o limite de carga hidráulica.

A capacidade de levantamento é baseada na norma ISO 10567 e não excede mais do que 75% da carga de tombamento estática ou mais do que 87% da capacidade de levantamento hidráulico da máquina.

Comprimento do braço padrão L = 1250 mm



EQUIPAMENTO PADRÃO

Cabine inclinável	AUX1
(ROPS/TOPS - FOPS Nível 1)	2 velocidades de deslocamento
Lavador de para-brisa	mudança automática para baixo (da 2ª para a 1ª marcha, se for necessária mais tração)
Espelhos retrovisores (esquerdo e direito)	Esteiras de borracha
Assento de tecido com suspensão mecânica	Lâmina padrão
Proteção do cilindro do levante da lança e do cilindro da lâmina	Esteiras extensíveis
Contrapeso padrão	Chave de ignição, que abre todas as travas da máquina
Filtro de ar com válvula de drenagem e indicador de restrição no painel	Luzes de trabalho de LED (lança)
Joysticks eletro-hidráulicos com controles proporcionais	Chave geral
Controle de oscilação no joystick eletro-hidráulico proporcional	Predisposição para rádio
Circuito auxiliar 1 com controle eletro-hidráulico proporcional acionado por interruptor no joystick	Ar-condicionado e aquecimento
Seletor mecânico entre efeito simples e efeito duplo	Case Sitewatch
	Engates rápidos mecânicos
	Caçambas
	Alarme de deslocamento



SiteWatch™

Sistema de monitoramento de frota computadorizado via celular ou satélite

A CASE reserva-se o direito de implantar melhorias no projeto e alterações nas especificações a qualquer momento, sem contrair nenhuma obrigação de instalá-las em unidades vendidas anteriormente. As especificações, descrições e materiais ilustrativos aqui contidos refletem corretamente os dados conhecidos na data da publicação, mas podem variar de região para região e estão sujeitos a alteração sem prévio aviso. As ilustrações podem incluir equipamentos opcionais e acessórios e podem não incluir todos os equipamentos padrão.

CCEPO171 - 04/2024 – Impresso no Brasil

Casece.com.br

CNH | CAPITAL

Fábricas

Contagem – Minas Gerais – Brasil
Av. General David Sarnoff, 2.237
Inconfidentes – CEP 32210-900
Tel.: +55 31 2104-3392

Sorocaba – São Paulo – Brasil
Av. Jerome Case, 1.801
Éden – CEP 18087-220
Tel.: +55 15 3334-1700